

Bezpieczniki i Przełączniki

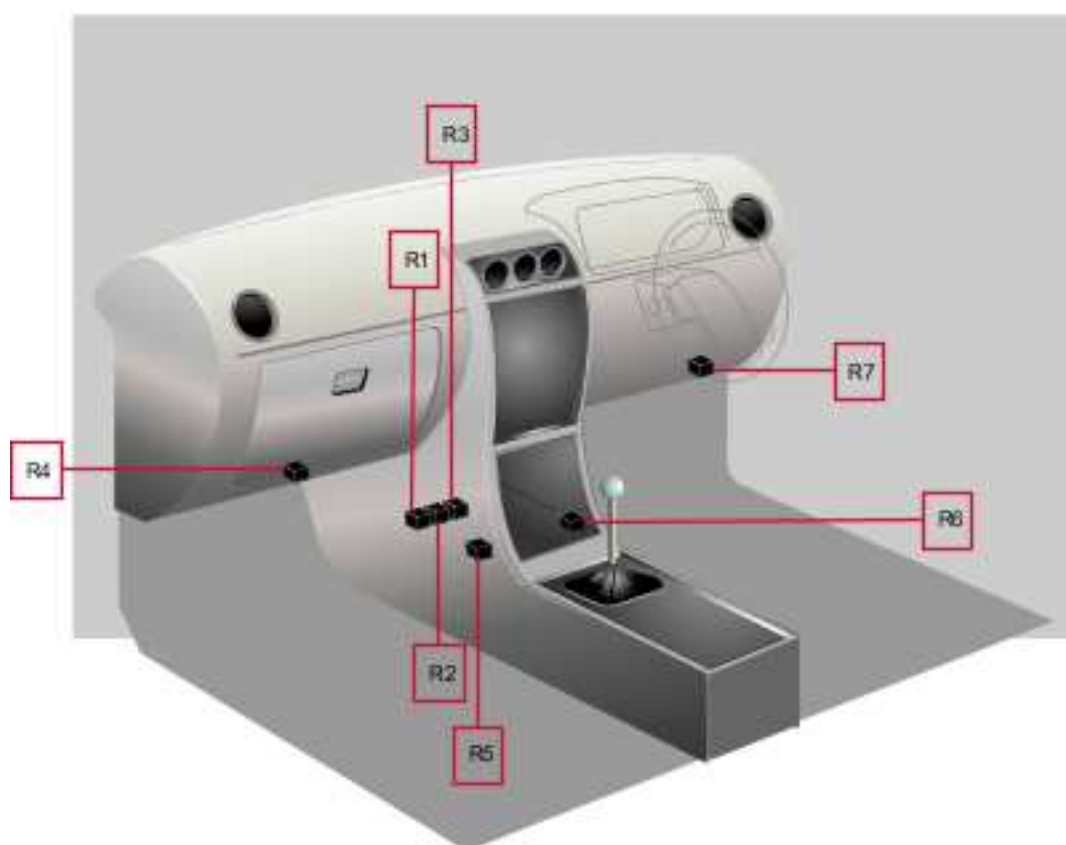
MITSUBISHI **3000** GT (6G72) 1992 do 1999



ELEKTRONIKA

Bezpieczniki i Przełączniki

Dodatkowe przełączniki w przedziale dla pasażerów, model z roku 1992 -05 - 1994 -07



Relay R1
Relay R2

Przełącznik reflektorów podnoszonych
Przełącznik urządzenia do mycia reflektorów

Bezpieczniki i Przekazniki

mitsubishi **3000** GT (6G72) 1992 do 1999

Relay R3	<i>Przełącznik czujnika poziomu oleju silnikowego</i>
Relay R4	<i>Dmuchawa, stopień 2</i>
Relay R5	<i>Przełącznik regulacji silnika</i>
Relay R6	<i>Przełącznik ogranicznika prędkości</i>
Relay R7	<i>Kierunkowskazy</i>
	<i>Przełącznik świateł ostrzegających przed niebezpieczeństwem</i>