

Bezpieczniki i Przełączniki

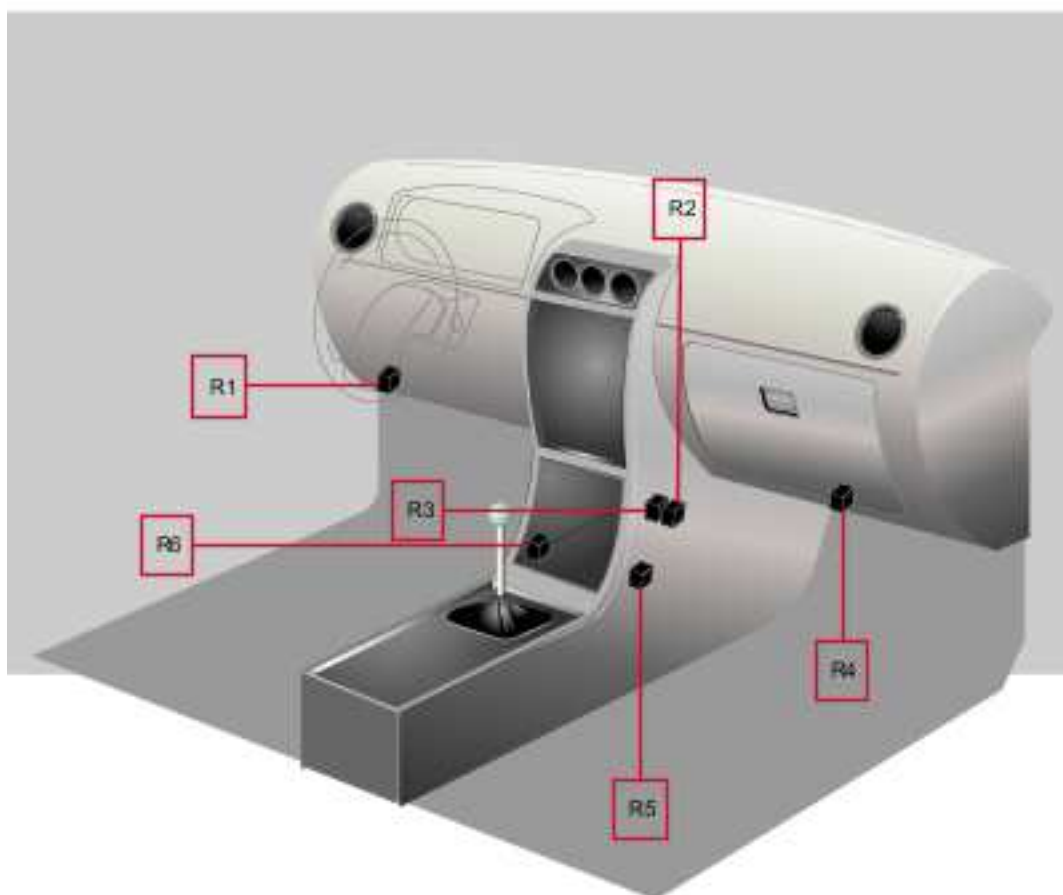
MITSUBISHI **3000** GT (6G72) 1992 do 1999



ELEKTRONIKA

Bezpieczniki i Przełączniki

Dodatkowe przełączniki w przedziale dla pasażerów, od modelu z roku 1994-07



Bezpieczniki i Przekazniki

MITSUBISHI **3000** GT (6G72) 1992 do 1999

Relay R1	<i>Kierunkowskazy</i>
Relay R2	<i>Przełącznik świateł ostrzegających przed niebezpieczeństwem</i>
Relay R3	<i>Przełącznik czujnika poziomu oleju silnikowego</i>
Relay R4	<i>Przełącznik urządzenia do mycia reflektorów</i>
Relay R5	<i>Dmuchawa, stopień 2</i>
Relay R6	<i>Przełącznik regulacji silnika</i>
	<i>Przełącznik ogranicznika prędkości</i>