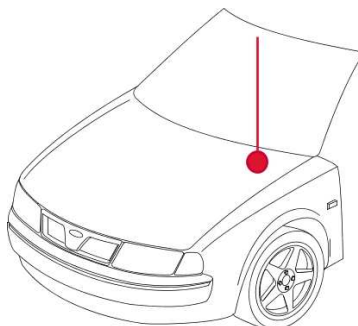
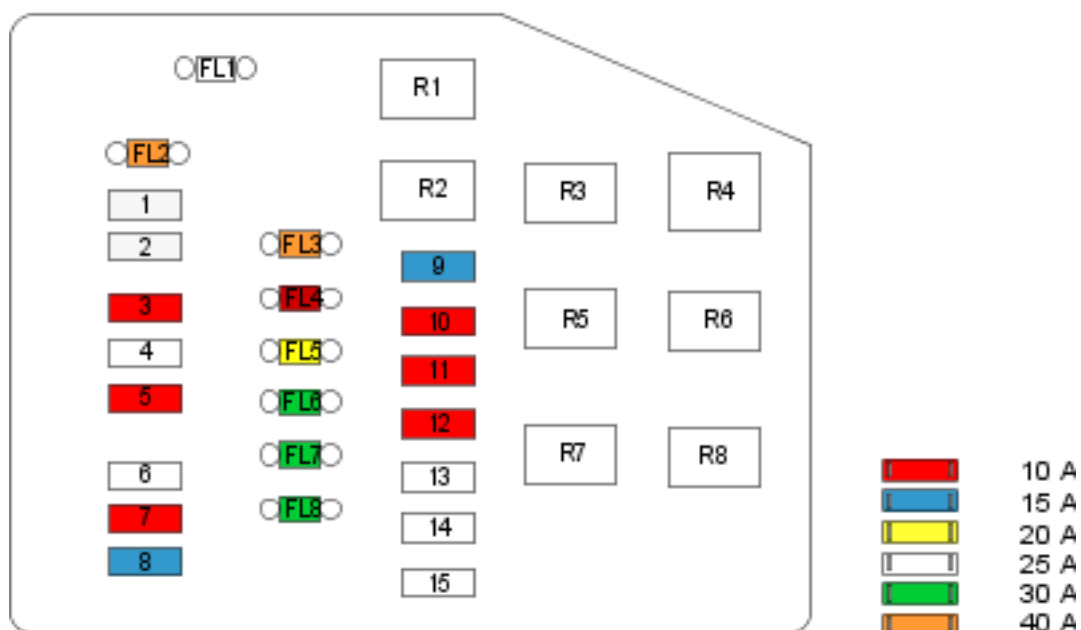


**Bezpieczniki i Przełączniki**MITSUBISHI **CARISMA** 1.6 16V SOHC (4G92) 1995 do 2004

ELEKTRONIKA

**Bezpieczniki i Przełączniki****Skrzynka bezpiecznikowa i przełącznikowa w komorze silnika, model z roku 1996**

**Fuse 1 - 25.0 A**  
**Fuse 2 - 25.0 A**

*Podgrzewana tylna szyba*  
*Wentylator skraplacza*

**Bezpieczniki i Przekładniki**

MITSUBISHI **CARISMA** 1.6 16V SOHC (4G92) 1995 do 2004

---

<b>Fuse 3 - 10.0 A</b>	Lampka ostrzegawcza 'Otwarte drzwi' Zegar Lampka(i) bagażnika Silnik anteny Radio Lampy wewnętrzne Lampki ostrzegawcze ECU
<b>Fuse 4</b>	Nie używany
<b>Fuse 5 - 10.0 A</b>	Ogranicznik prędkości Silnik anteny Radio
<b>Fuse 6</b>	Nie używany
<b>Fuse 7 - 10.0 A</b>	Lampki ostrzegawcze
<b>Fuse 8 - 15.0 A</b>	Światła hamowania
<b>Fuse 9 - 15.0 A</b>	Światła przeciwmgłowe
<b>Fuse 10 - 10.0 A</b>	Tylne światła
<b>Fuse 11 - 10.0 A</b>	Tylne światła Reostat
<b>Fuse 12 - 10.0 A</b>	Reflektory Tylne światło(a) przeciwmgłowe
<b>Fuse 13</b>	Nie używany
<b>Fuse 14</b>	Nie używany
<b>Fuse 15</b>	Nie używany
<b>Fuse FL1 - 80.0 A</b>	Bezpieczniki FL2 - FL8 Bezpieczniki 1, 2, 3, 7, 8
<b>Fuse FL2 - 40.0 A</b>	Klimatyzacja
<b>Fuse FL3 - 40.0 A</b>	Układ zabezpieczenia przed kradzieżą Wyłacznik zapłonu
<b>Fuse FL4 - 50.0 A</b>	ABS
<b>Fuse FL5 - 20.0 A</b>	Układ paliwowy Przekładnia automatyczna
<b>Fuse FL6 - 30.0 A</b>	Układ podawania Reflektory Tylne światła Urządzenia do mycia reflektorów
<b>Fuse FL7 - 30.0 A</b>	Klimatyzacja Układ chłodzenia
<b>Fuse FL8 - 30.0 A</b>	Okna
<b>Relay R1</b>	Układ alarmowy zabezpieczenia przed kradzieżą
<b>Relay R2</b>	Tylne światła
<b>Relay R3</b>	Alternator
<b>Relay R4</b>	Urządzenia do mycia reflektorów
<b>Relay R5</b>	Wentylator chłodzący
<b>Relay R6</b>	Nie używany
<b>Relay R7</b>	Reflektory
<b>Relay R8</b>	Sygnal alarmu