

Instrukcje Naprawy

MITSUBISHI **CARISMA** 1.6 16V SOHC (4G92) 1995 do 2004



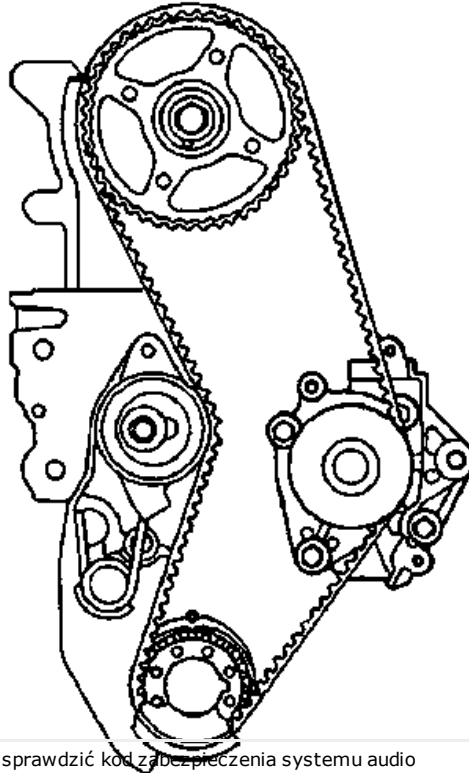
SILNIK

Instrukcja Naprawy

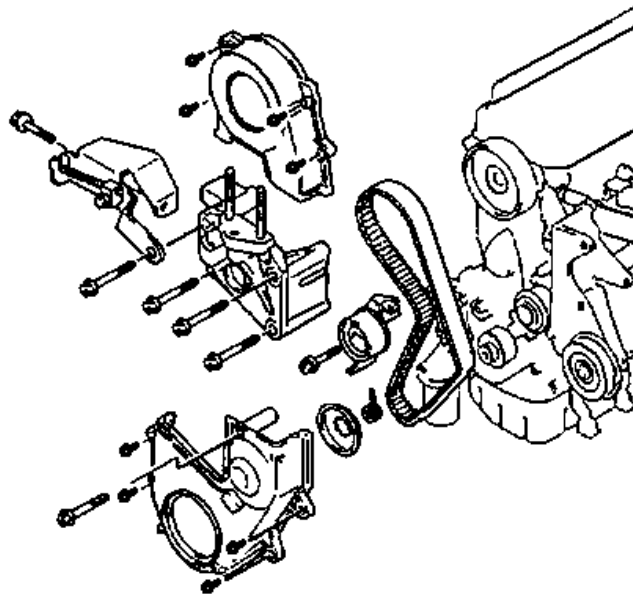
Instrukcja Naprawy: Ustawienie rozrzędu

Informacje ogólne

Przed demontażem paska rozrzędu na



Przed odłączeniem kabla akumulatora sprawdzić kod zabezpieczenia systemu audio

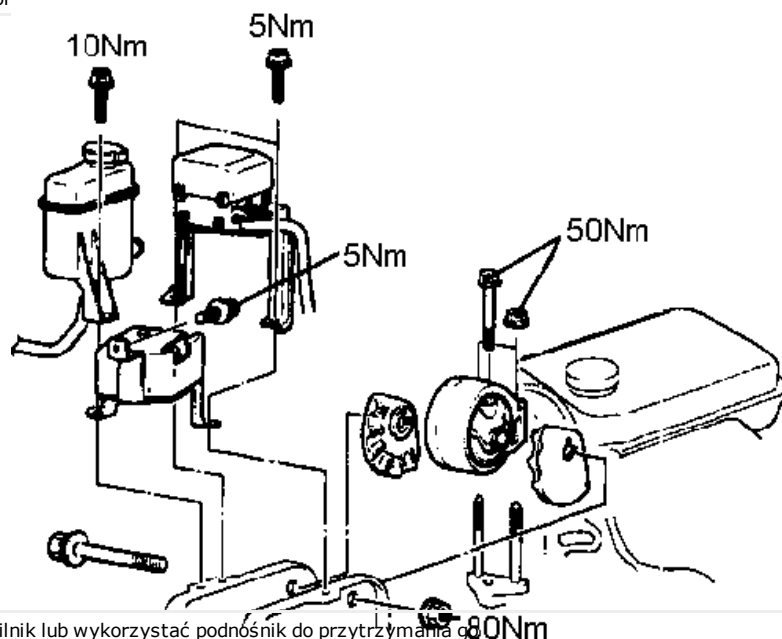
Instrukcje Naprawy
MITSUBISHI CARISMA 1.6 16V SOHC (4G92) 1995 do 2004
**Demontaż**

Odłączyć akumulator

Wyjąć pasek(i) karbowane

Wyjąć zbiornik płynu układu wspomagania kierownicy, ale go nie odłączać

Zdemontować podpor



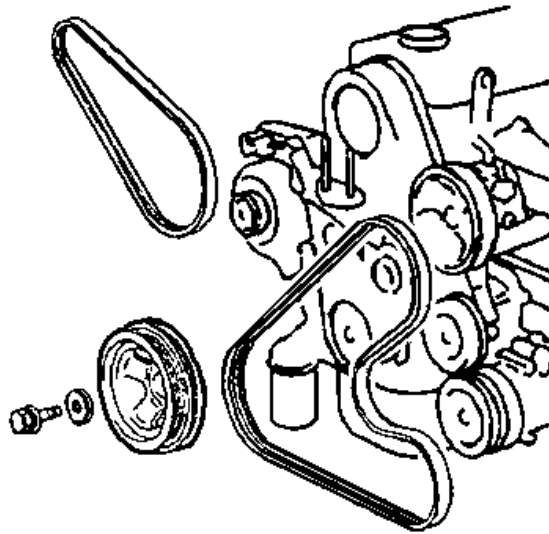
Uwaga: Podeprzeć silnik lub wykorzystać podnośnik do przytrzymania go

Wyjąć wspornik alternatora

Zdemontować koło pasowe wału korbowego

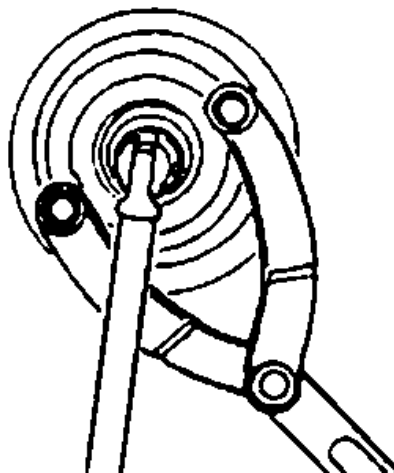
Instrukcje Naprawy

MITSUBISHI **CARISMA** 1.6 16V SOHC (4G92) 1995 do 2004



Użyć narzędzia specjalnego do przytrzymania koła pasowego wału korbowego

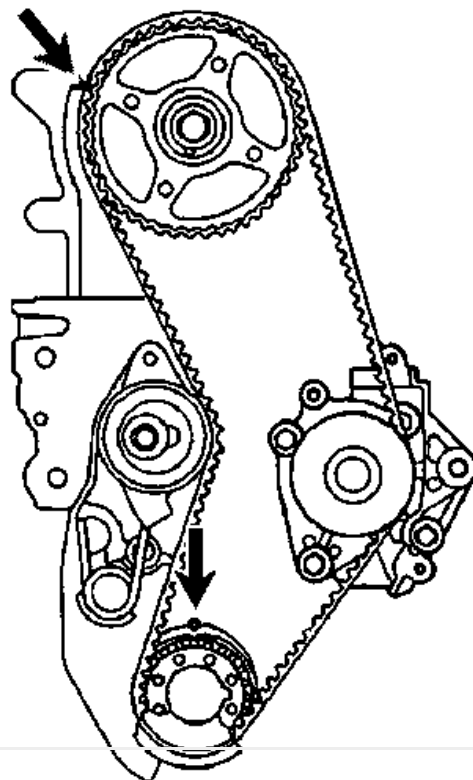
MD998719/MD998...



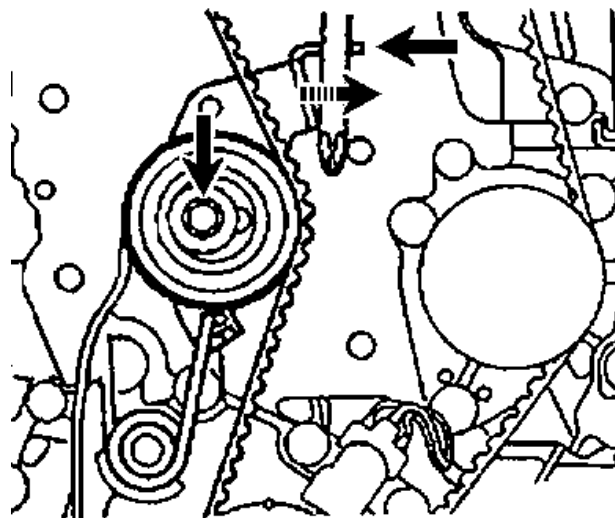
Zdjąć pokrywę paska rozrządu

Dopasować oznaczenia rozrządu

Instrukcje Naprawy
MITSUBISHI CARISMA 1.6



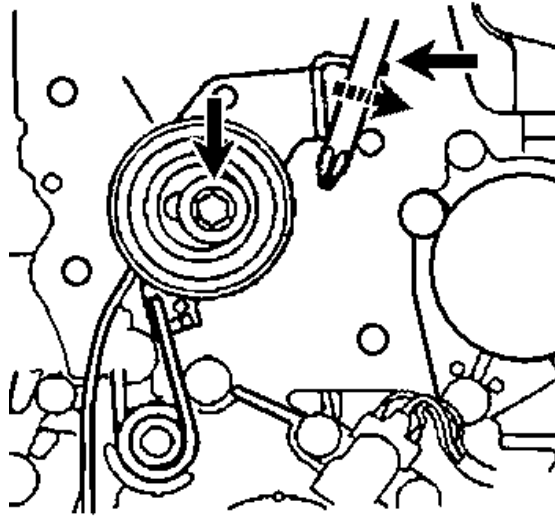
Obluzować koło pasowe naprężacza



- Włożyć śrubokręt
- Odsunąć koło pasowe naprężacza od paska rozrządu
- Dokręcić koło pasowe naprężacza
- Zdjąć pasek rozrządu

Instalacja

- Przesunąć naprężacz na luźne położenie

Instrukcje Naprawy
MITSUBISHI CARISMA 1.6 16V SOHC (4G92) 1995 do 2004


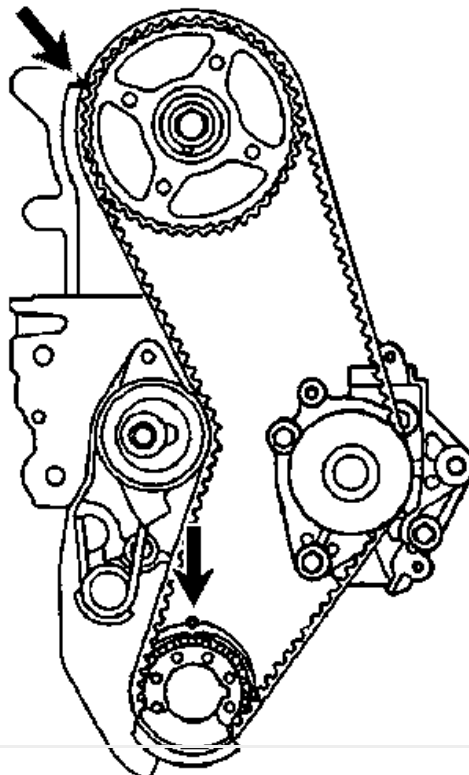
Włożyć śrubokręt

Dokręcić koło pasowe naprężacza

Wyjąć śrubokręt

Przymocować pasek rozrzędu

Sprawdzić oznaczenia rozrzędu



Obluzować koło pasowe naprężacza

1/2 obrotu

Upewnić się, czy działa sprężyna naprężacza i czy koło pasowe naprężacza popycha pasek rozrzędu

Obrócić wał korbowy ręcznie o dwa obroty

Instrukcje NaprawyMITSUBISHI **CARISMA** 1.6 16V SOHC (4G92) 1995 do 2004

Dokręcić koło pasowe naprężacza

Ponownie zamontować wszystkie części w kolejności odwrotnej do demontażu

Ustawienia momentu obrotowego

Naprężacz:	25 Nm
Pokrywy paska rozrządu:	10 Nm
Koło pasowe pompy wodnej:	10 Nm
Koło pasowe wału korbowego:	180 Nm
Pompa układu wspomagania kierownicy:	20 Nm
Koło zębate wału rozrządczego	90 Nm

Przyrządy specjalne

Narzędzie do demontażu koła pasowego wału korbowego	MD998719/MD998...
---	--------------------------
