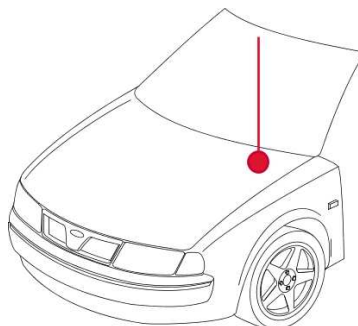
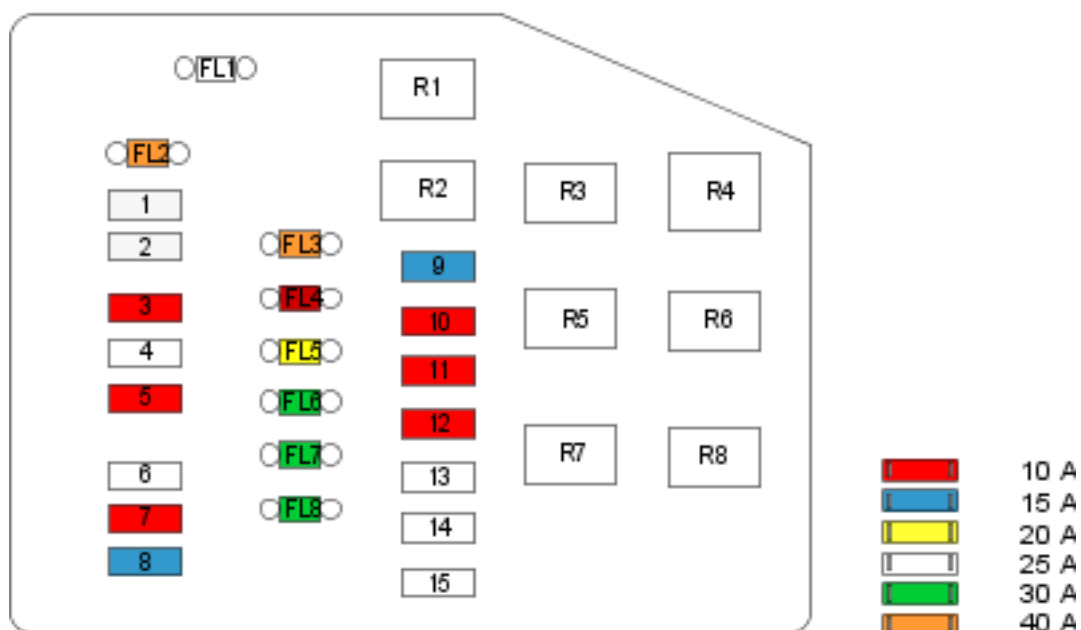


Bezpieczniki i PrzełącznikiMITSUBISHI **CARISMA** 1.9 TD (F8QT) 1996 do 2000

ELEKTRONIKA

Bezpieczniki i Przełączniki**Skrzynka bezpiecznikowa i przełącznikowa w komorze silnika, model z roku 1996**

Fuse 1 - 25.0 A
Fuse 2 - 25.0 A

Podgrzewana tylna szyba
Wentylator skraplacza

Bezpieczniki i Przekładniki

MITSUBISHI **CARISMA** 1.9 TD (F8QT) 1996 do 2000

Fuse 3 - 10.0 A	Lampka ostrzegawcza 'Otwarte drzwi' Zegar Lampka(i) bagażnika Silnik anteny Radio Lampy wewnętrzne Lampki ostrzegawcze ECU
Fuse 4	Nie używany
Fuse 5 - 10.0 A	Ogranicznik prędkości Silnik anteny Radio
Fuse 6	Nie używany
Fuse 7 - 10.0 A	Lampki ostrzegawcze
Fuse 8 - 15.0 A	Światła hamowania
Fuse 9 - 15.0 A	Światła przeciwmgłowe
Fuse 10 - 10.0 A	Tylne światła
Fuse 11 - 10.0 A	Tylne światła Reostat
Fuse 12 - 10.0 A	Reflektory Tylne światło(a) przeciwmgłowe
Fuse 13	Nie używany
Fuse 14	Nie używany
Fuse 15	Nie używany
Fuse FL1 - 80.0 A	Bezpieczniki FL2 - FL8 Bezpieczniki 1, 2, 3, 7, 8
Fuse FL2 - 40.0 A	Klimatyzacja
Fuse FL3 - 40.0 A	Układ zabezpieczenia przed kradzieżą Wylącznik zapłonu
Fuse FL4 - 50.0 A	ABS
Fuse FL5 - 20.0 A	Układ paliwowy Przekładnia automatyczna
Fuse FL6 - 30.0 A	Układ podawania Reflektory Tylne światła Urządzenia do mycia reflektorów
Fuse FL7 - 30.0 A	Klimatyzacja Układ chłodzenia
Fuse FL8 - 30.0 A	Okna
Relay R1	Układ alarmowy zabezpieczenia przed kradzieżą
Relay R2	Tylne światła
Relay R3	Alternator
Relay R4	Urządzenia do mycia reflektorów
Relay R5	Wentylator chłodzący
Relay R6	Nie używany
Relay R7	Reflektory
Relay R8	Sygnal alarmu