



DRIVE ALIVE

COLT

WYBÓR WERSJI

INFORM



Elementy wyposażenia

- Klimatyzacja półautomatyczna
- Centralny zamek
- Elektryczne szyby
- Przednie poduszki bezpieczeństwa
- Regulacja wysokości fotel kierowcy



INVITE



Elementy wyposażenia

- 15 calowe koła aluminiowe
- Radio/CD + 6 głośników
- Elektrycznie sterowane i podgrzewane lusterka
- Sterowanie radiem w kierownicy



CZT



Elementy wyposażenia

- Tylny spojler
- Boczne listwy ozdobne
- 16 calowe koła aluminiowe
- Sportowy przedni zderzak
- Sportowe siedzenia
- Sportowa skórzana kierownica i lewarka zmiany biegów
- Aluminiowe pedały
- Sportowe zegary



WYBÓR KOLORU



- 1 Lunar Silver (M)
- 2 Cranberry Red (M)
- 3 Spicy Red (S)
- 4 Indigo Blue (P)
- 5 Atlantis Blue (P)

- 6 Illusion Blue (P)
- 7 Glamour Grey (M)
- 8 Steel Grey (M)
- 9 Porcelain White (S)
- 10 Sparkling Black (M)

WYBÓR TAPICERKI



- 1 Czarny materiał
- 2 Szary materiał
- 3 Czarny i czerwony materiał
- 4 Czarna skóra
- 5 Perforowana Czarna skóra z czerwonymi akcentami
- 6 Czarny i czerwony materiał CZT

Model	INFORM		INVITE		CZT
	3/5-DRZWIOWE	3/5-DRZWIOWE	5-DRZWIOWE	3-DRZWIOWE	3-DRZWIOWE
Siedzenia	Czarny materiał	Czarny materiał	Szary materiał	Czarny i czerwony materiał	Czarny i czerwony materiał CZT
Deska rozdzielcza i drzwi	Czarna	Czarna	Szara	Czarna	Czarna
Kolor wnętrza	Ciemnoszary	Ciemnoszary	Ciemnoszary	Ciemnoszary	Ciemnoszary
Kolor nadwozia					
1 Lunar Silver (M) A50	■	■	■	■	■
2 Cranberry Red (M) P34	■	■	■	■	■
3 Spicy Red (S) P04	■	■	-	■	■
4 Indigo Blue (P) T43	■	■	■	-	-
5 Atlantis Blue (P) T96	■	■	-	-	-
6 Illusion Blue (P) T42	■	■	■	■	-
7 Glamour Grey (M) A98	■	■	■	■	■
8 Steel Grey (M) U63	■	■	■	■	■
9 Porcelain White (S) W16	■	■	■	■	-
10 Sparkling Black (M) X62	■	■	■	■	■

■ Standard - Niedostępne

(M) Lakier metalizowany (P) Lakier perłowy (S) Lakier zwykły

Kolory i materiały na ilustracjach mogą nieznacznie różnić się od rzeczywistych.

WYPOSAŻENIE STANDARDOWE I OPCJONALNE

■ Standard ○ Opcja - Niedostępne

Model	INFORM	INVITE	CZT	
Bezpieczeństwo	Poduszka bezpieczeństwa kierowcy	■	■	■
	Poduszka bezpieczeństwa pasażera z możliwością wyłączenia	■	■	■
	3 punktowe przednie pasy bezpieczeństwa z napinaczami i ogranicznikami	■	■	■
	3 punktowe tylne pasy bezpieczeństwa z napinaczami i ogranicznikami	■	■	■
	Boczne poduszki bezpieczeństwa	-	■	■
	Kurtynowe poduszki bezpieczeństwa	-	-	■
	Aktywna stabilizacja toru jazdy i kontrola trakcji (ASTC)	-	-	■
	Tylne hamulce tarczowe	-	-	■
	Pakiet bezpieczeństwa: Aktywna stabilizacja toru jazdy i kontrola trakcji (ASTC), kurtynowe poduszki bezpieczeństwa, tylne hamulce tarczowe	-	○	-
	Immobilizer elektroniczny	■	■	■
	Wzmocnienia boczne drzwi	■	■	■
	Lampka ostrzegawcza otwartych drzwi	■	■	■
	"Dziecięce" zabezpieczenie tylnych drzwi	■	■	■
	2 uchwyty ISO-FIX	■	■	■
Z zewnątrz	14 calowe koła stalowe z kołpakami (opony 175/65R14 82T)	■	-	-
	15 calowe koła aluminiowe (opony 195/50R15 82H)	-	■	-
	16 calowe koła aluminiowe (opony 205/45R16 83H)	-	-	■
	Zestaw naprawczy do opon	■	■	-
	Zapassowe koło dojazdowe (T115/70D15)	-	-	■
	Zderzaki w kolorze nadwozia	■	■	-
	Sportowe zderzaki w kolorze nadwozia	-	-	■
	Czarne lusterka zewnętrzne, listwy ochronne zderzaków, listwy ochronne boczne oraz klamki zewnętrzne	■	-	-
	Lakierowane lusterka zewnętrzne, listwy ochronne zderzaków, listwy ochronne boczne oraz klamki zewnętrzne	-	■	■
	Antena dachowa	■	■	■
	Spojler dachowy	-	-	■
	Boczne listwy ozdobne	-	-	■
	Sportowy tłumik	-	-	■
	12 letnie zabezpieczenie antykorozyjne	■	■	■
Wnętrze	Pokryte tworzywem koło kierownicy	■	■	-
	Pokryte perforowaną skórą koło kierownicy i lewarek zmiany biegów	-	-	■
	Schówek pasażera z uchwytem na monety i długopis	■	■	■
	Licznik przebiegu dziennego (cyfrowy)	■	■	■
	Centralny wyświetlacz z zegarem	■	■	■
	Gniazdo (12V)	■	■	■
	Czarne klamki	■	-	-
	Srebrne klamki	-	■	■
	Przednie osłony przeciwsłoneczne z lusterkami	■	■	■
	Siatka w bagażniku (tylko 5-drzwiowy)	-	■	-
	4 haczyki w bagażniku (tylko 5-drzwiowy)	-	■	-
Aluminiowe pedały	-	-	■	
Komfort	Klimatyzacja (półautomatyczna, chłodzony schówek pasażera)	■	■	■
	Elektryczne wspomaganie układu kierowniczego	■	■	■
	Przednie szyby elektryczne	■	■	■
	Centralny zamek	■	■	■
	Regulacja wysokości kolumny kierowniczej	■	■	■
	Filtr powietrza (kurz)	■	■	■
	Tylne kanały grzewcze (tylko 5-drzwiowy)	■	■	-
Audio	Radio LW/MW/FM i odtwarzacz CD	-	■	-
	Radio LW/MW/FM i odtwarzacz CD/MP3	-	-	■
	Sterowanie radiem w kierownicy	-	■	■
	4 głośniki	■	-	-
	6 głośników	-	■	■

WYPOSAŻENIE STANDARDOWE I OPCJONALNE

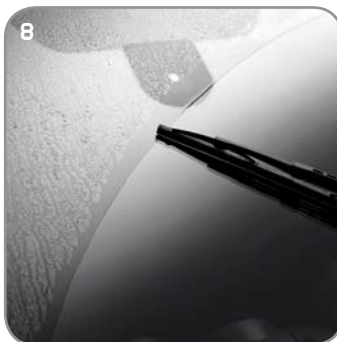
■ Standard ○ Opcja - Niedostępne

Model		INFORM	INVITE	CZT
Siedzenia	Siedzenia pokryte tkaniną	■	■	-
	Sportowe siedzenia	-	-	■
	Zagłówki z regulacją wysokości	■	■	■
	Regulacja wysokości fotela kierowcy	■	■	■
	Dzielone oparcie tylnej kanapy 60:40	■	■	■
	Dzielone siedzisko tylnej kanapy 60:40	-	■ 5-drzwiowy	-
Oświetlenie i widoczność	Halogenowe reflektory przednie ze srebrnym wykończeniem	■	■	-
	Halogenowe reflektory przednie z ciemnym wykończeniem	-	-	■
	Automatyczny włącznik świateł	-	-	■
	Czujnik deszczu	-	-	■
	Regulacja wysokości reflektorów	■	■	■
	Spryskiwacze przedni i tylny, wycieraczki z regulowaną częstotliwością pracy	■	■	■
	Przednie lampy przeciwmgielne	-	-	■
	Tylna lampa przeciwmgielna	■	■	■
	Elektrycznie regulowane i podgrzewane lusterka boczne	-	■	■
	Oświetlenie wnętrza z lampkami do czytania map	■	■	■
	Oświetlenie bagażnika	■	■	■

NAJWAŻNIEJSZE ELEMENTY



- 1 Chłodzony schowek
- 2 Przednie lampy przeciwmgielne
- 3 Białe sportowe zegary w wersji CZT
- 4 Sterowanie radiem w kierownicy
- 5 15 calowe koła aluminiowe
- 6 16 calowe koła aluminiowe
- 7 Podświetlany centralny panel
- 8 Czujnik deszczu
- 9 Koło kierownicy pokryte skórą



SPECYFIKACJA TECHNICZNA

■ Standard - Niedostępne

	1.1 litra DOHC	1.3 litra MIVEC DOHC		1.5 litra MIVEC DOHC	1.5 litra MIVEC DOHC intercoolerem i turbosprężarką
	5-biegowa Manualna	5-biegowa Manualna	6-biegowa Allshift**	5-biegowa Manualna	5-biegowa Manualna
5-DRZWIOWY	■	■	■	■	-
3-DRZWIOWY	■	■	■	■	■
INFORM	■	■	-	-	-
INVITE	■	■	■	■	-
CZT	-	-	-	-	■

	1.1 litra DOHC	1.3 litra MIVEC DOHC		1.5 litra MIVEC DOHC	1.5 litra MIVEC DOHC I/C T/C
	5-biegowa Manualna	5-biegowa Manualna	6-biegowa Allshift**	5-biegowa Manualna	5-biegowa Manualna
Silnik					
Norma emisji spalin	EU STEP 4		EU STEP 4	EU STEP 4	EU STEP 4
Pojemność skokowa cc	1124	1332	1332	1499	1468
Moc maksymalna (EEC net) kW (KM)/obr./min.	55(75)/6000	70(95)/6000	70(95)/6000	80(109)/6000	110(150)/6000
Maksymalny moment obrotowy (EEC net) Nm/obr./min.	100/4000	125/4000	125/4000	145/4000	210/3500
Układ paliwowy					
Zasilanie	ECI-MULTI		ECI-MULTI	ECI-MULTI	ECI-MULTI
Pojemność zbiornika paliwa l	47	47	47	47	47
Osiągi					
Przyspieszenie 5-DRZWIOWY (0-100 km/h) sek	13,3	11,1	12	10	-
Przyspieszenie 3-DRZWIOWY (0-100 km/h) sek	12,9	11	11,8	9,8	8
Maksymalna prędkość*** km/h	165	180	180	190	210
Minimalny promień zawracania (od ściany do ściany) m	5,4	5,4	5,4	5,4	5,4
Zużycie paliwa ****					
Miasto (l/100 km)	7	7,4	7,3	8.0 (7.8*)	8,6
Poza miastem (l/100 km)	4,6	4,8	4,6	5,1	5,7
Średnie (l/100 km)	5,5	5,8	5,6	6.2 (6.1*)	6,8
CO₂ ****					
Miasto (g/km)	165	175	172	190 (185*)	203
Poza miastem (g/km)	110	115	110	122 (121*)	136
Średnie (g/km)	130	138	133	148 (145*)	161
Masa holowanej przyczepy					
5-DRZWIOWY z hamulcem kg	750	1000	1000	1000	-
3-DRZWIOWY z hamulcem kg	750	750	750	750	750
Zawieszenie					
Przód	Kolumny McPhersona				
Tył	Belka skrętna				
Układ hamulcowy					
Przód	14" wentylowane tarcze	14" wentylowane tarcze		14" wentylowane tarcze	15" wentylowane tarcze
Tył	8" bębny	8" bębny		14" tarcze	14" tarcze
Masy					
Masa własna 5-DRZWIOWY***** kg	965	970	975	990	-
Masa własna 3-DRZWIOWY***** kg	930	940	945	960	1070
Dopuszczalna masa całkowita 5-DRZWIOWY kg	1450	1460	1460	1465	1520
Dopuszczalna masa całkowita 3-DRZWIOWY kg	1420	1435	1435	1440	1520

* Dane dla wersji 3-DRZWIOWEJ

** Allshift- manualna ze sterowaniem automatycznym (pomiaru dla skrzyni Allshift dokonano w trybie pracy manualnym)

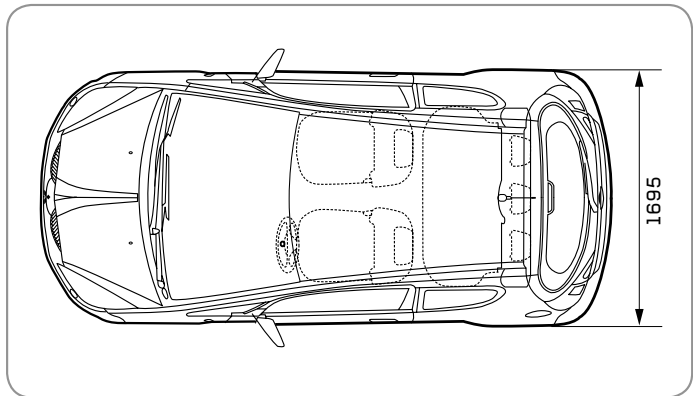
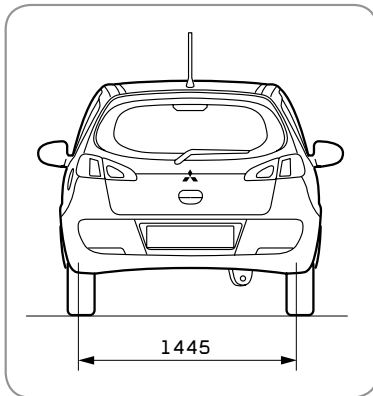
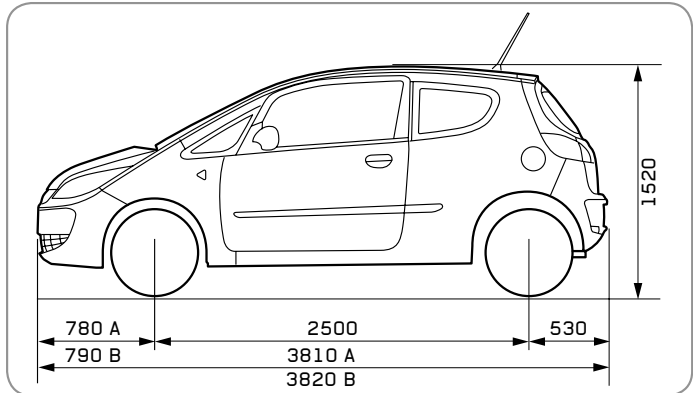
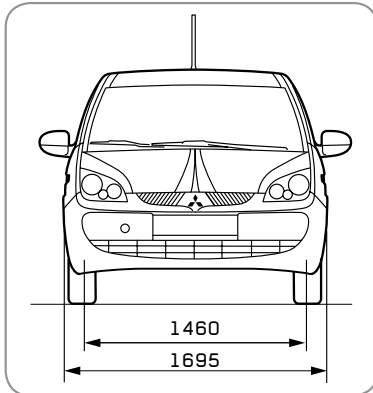
*** Pomiaru dokonane przez Mitsubishi Motors Corporation

**** Zużycie paliwa i emisja CO₂ może być różna w zależności od wersji wyposażenia

***** Masa własna pojazdu ze wszystkimi płynami, zirnikiem paliwa pełnym w 90%, kołom zapasowym i lewarkiem, ale bez kierowcy (75kg)

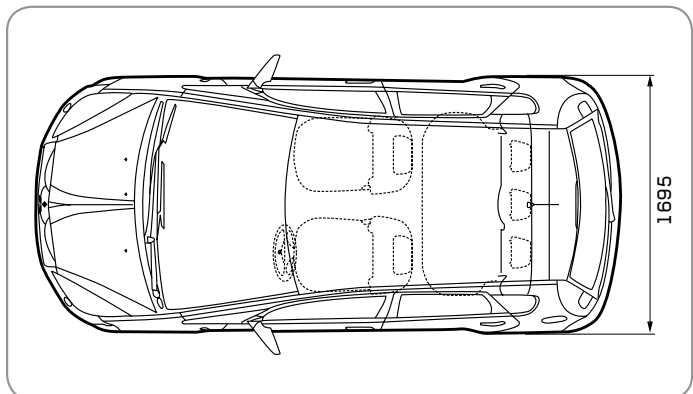
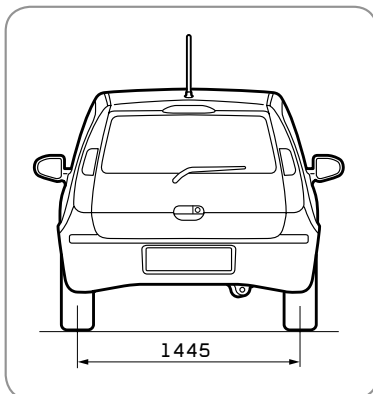
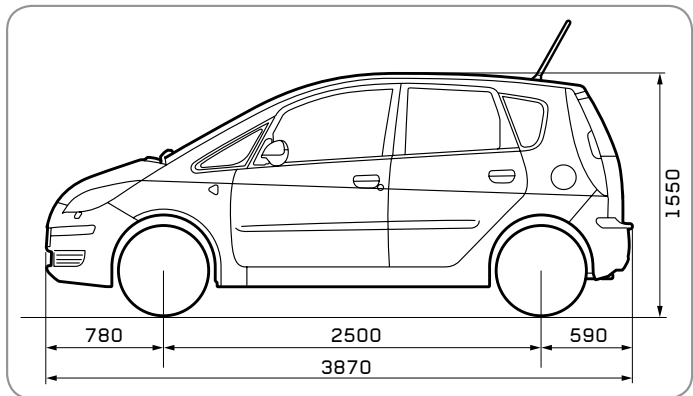
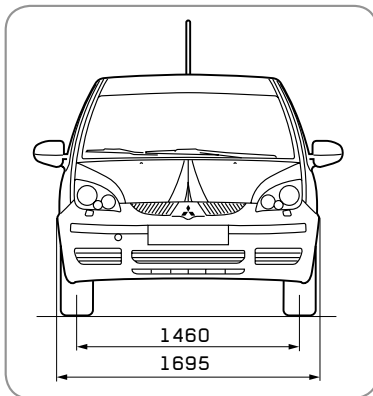
WYMIARY

3-DRZWIOWY



Wymiary A - 3-DRZWIOWY Wymiary B - 3-DRZWIOWY CZT

5-DRZWIOWY



Wszystkie wymiary w milimetrach

NAJLEPSZA OBSŁUGA SERWISOWA DLA BEZSTRESOWEJ JAZDY

Ponad 2500 Autoryzowanych Serwisów Mitsubishi Motors w Europie czeka w gotowości aby Ci pomóc w potrzebie, gdziekolwiek się znajdziesz.

PROFESJONALNY SERWIS

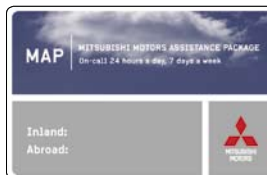
Nawet nowe samochody wymagają regularnych przeglądów i serwisowania. Nie tylko po to, abyś mógł się poruszać ale również dla bezpieczeństwa Twojego i Twoich pasażerów. Wykwalifikowani profesjonaliści korzystający ze specjalistycznego sprzętu diagnostycznego oraz oryginalnych części są gotowi Ci służyć w Autoryzowanym Punkcie Serwisowym Mitsubishi. Zostaniesz z góry poinformowany o koszcie usługi dzięki czemu nie spotka Cię niemiła niespodzianka, gdy wrócisz odebrać pojazd.

ORYGINALNE CZĘŚCI MITSUBISHI MOTORS

Nawet drobne usterki techniczne mogą doprowadzić do wypadku. Dlatego właśnie oryginalne części Mitsubishi Motors zostały opracowane i przetestowane według najsurowszych standardów jakościowych. Zalecane jest korzystanie z Oryginalnych Części Mitsubishi Motors w celu zapewnienia bezpieczeństwa i nienaruszalności Twojego pojazdu oraz Twoich pasażerów. Oryginalne Części Mitsubishi Motors są dostępne we wszystkich Autoryzowanych Punktach Serwisowych Mitsubishi. Szczycimy się tym, że regularnie zajmujemy czołowe miejsce w ankietach jakości naszych Usług Serwisowych.

OCZYWIŚCIE PEŁNA GWARANCJA

Gwarancja na wszystkie nowe samochody Mitsubishi wynosi 36 miesięcy lub 100.000 km (w zależności co nastąpi wcześniej) od daty rozpoczęcia gwarancji. Limit 100.000 km obowiązuje tylko po 24 miesiącach od daty rozpoczęcia gwarancji. Gwarancja na korozję perforacyjną wynosi od 6 do 12 lat, zależnie od zakupionego modelu. Statystyka niezawodności pojazdów Mitsubishi jest nieskazitelna, ale gdybyś potrzebował pomocy – co jest mało prawdopodobne – oferujemy Ci MAP.



MAP – DARMOWA POMOC W PRZYPADKU AWARII

Aby udowodnić jak bardzo leży nam na sercu Twoja mobilność oraz jak wielką pokładamy wiarę w niezawodność naszych samochodów, otrzymasz darmową kartę MAP ważną przez trzy

lata wraz z Twoim nowym Mitsubishi. MAP oznacza Pakiet Pomocy Mitsubishi Motors (Mitsubishi Motors Assistance Package), mając kartę MAP w kieszeni masz zapewnioną mobilność w ponad 30 krajach w całej Europie. Gdybyś potrzebował pomocy w przypadku awarii, wypadku, kradzieży czy aktu wandalizmu – gdziekolwiek jesteś, 24 godziny na dobę, 7 dni w tygodniu – wystarczy zadzwonić pod numer umieszczony na karcie i problem zostanie rozwiązany na miejscu. Jeśli sprawa jest poważniejsza, Twój samochód zostanie odholowany do najbliższego dealera Mitsubishi i zaoferowane Ci zostaną takie usługi jak zakwaterowanie w hotelu, kontynuacja podróży, samochód zastępczy oraz przewóz samochodu z powrotem do kraju. Jeśli będziesz nadal serwisował swój samochód w Autoryzowanym Punkcie Serwisowym Mitsubishi po upływie pierwszych trzech lat, zagwarantujemy Ci mobilność na kolejny rok lub do następnego przeglądu serwisowego (zależnie od tego, co wypadnie wcześniej) aż do chwili gdy Twój samochód osiągnie wiek 10 lat (program pilotażowy w wybranych krajach)

DRIVESTYLE

Akcesoria Mitsubishi Motors z serii "Drivestyle". Stanowią idealne produkty pasujące do indywidualnego stylu Twojego samochodu. To styl, któremu towarzyszą niezwykle doznania. Drivestyle to specjalistyczne produkty poprawiające wygląd Twojego Mitsubishi. Zaspakajają wszystkie potrzeby twojego samochodu: od Szamponu Woskującego i Nabłyszczającego po Żel do Kierownicy, od Płynu do Deski Rozdzielczej po Środek Konserwujący do Skóry i od Płynu Usuwającego Owady po Płyn do Szyb - wszystkie wyprodukowano przy użyciu nowych składników stworzonych specjalnie dla Twojego nowego Mitsubishi. Zadbają o to, aby przez wiele lat wyglądał i pachniał jak nowy.

Poproś w swoim Autoryzowanym Punkcie Sprzedaży / Serwisowym Mitsubishi o broszurę Kosmetyki Samochodowe Drivestyle zawierającą bardziej szczegółowe informacje.

RECYKLING STARYCH POJAZDÓW

Ochrona środowiska jest naszym obowiązkiem. Mitsubishi Motors projektuje i produkuje wysokiej jakości pojazdy i części do pojazdów, starając się zapewnić ich trwałość, troszcząc się jednocześnie o jak najlepszą obsługę gwarantującą utrzymanie ich optymalnej sprawności. Z wielkim szacunkiem odnosimy się do kwestii ochrony środowiska i dlatego stosujemy materiały, które mogą być przetwarzane i nadal wykorzystywane po całkowitym wyeksploatowaniu samochodu jako takiego. Po wielu latach użytkowania wasz samochód może do nas powrócić a my zajmiemy się jego recyklingiem w sposób przyjazny dla środowiska i zgodny ze stosowną dyrektywą UE i obowiązującymi przepisami krajowymi.

Wszystkie pojazdy Mitsubishi Motors (do 3,5t masy brutto) sprzedawane po 1 lipca 2002 roku będą bezpłatnie odbierane od ostatniego właściciela w jednym z wyznaczonych punktów odbioru, pod warunkiem jednakże, że pojazd posiadać będzie wszystkie podstawowe części składowe i wolny będzie od zanieczyszczeń. Od 1 stycznia

2007 roku, zasada ta obowiązywać będzie wobec wszystkich pojazdów produkcji Mitsubishi Motors, bez względu na datę sprzedaży. Istnieje już cała sieć punktów odbioru zużytych pojazdów, gwarantujących przyjazny dla środowiska recykling. Jednocześnie możliwości recyklingu pojazdów i ich części są stale badane i udoskonalane w trosce o osiągnięcie jeszcze wyższego procentowo udziału recyklingu.

Europejska dyrektywa dotycząca zużytych pojazdów i bezpłatny odbiór zużytych pojazdów obowiązuje we wszystkich krajach Unii Europejskiej. Istnieje możliwość, że w chwili publikacji niniejszego komunikatu, nie wszystkie kraje członkowskie dostosowały swoje prawodawstwo do wymagań zawartych w dyrektywie.

Więcej informacji uzyskać można na stronie www.mitsubishi-motors-euro.com; można też sprawdzić informacje na stronie Mitsubishi Motors w swoim kraju.

MMC Car Poland • www.mitsubishi.pl

Wyposażenie samochodu może być różne w różnych krajach. Zastrzega się możliwość zmian. Aby poznać więcej szczegółów skontaktuj się za swoim lokalnym sprzedawcą/dystrybutorem Mitsubishi Motors. Wszystkie prawa zastrzeżone.

08 pol 6000490 Jun. 07 Printed in The Netherlands